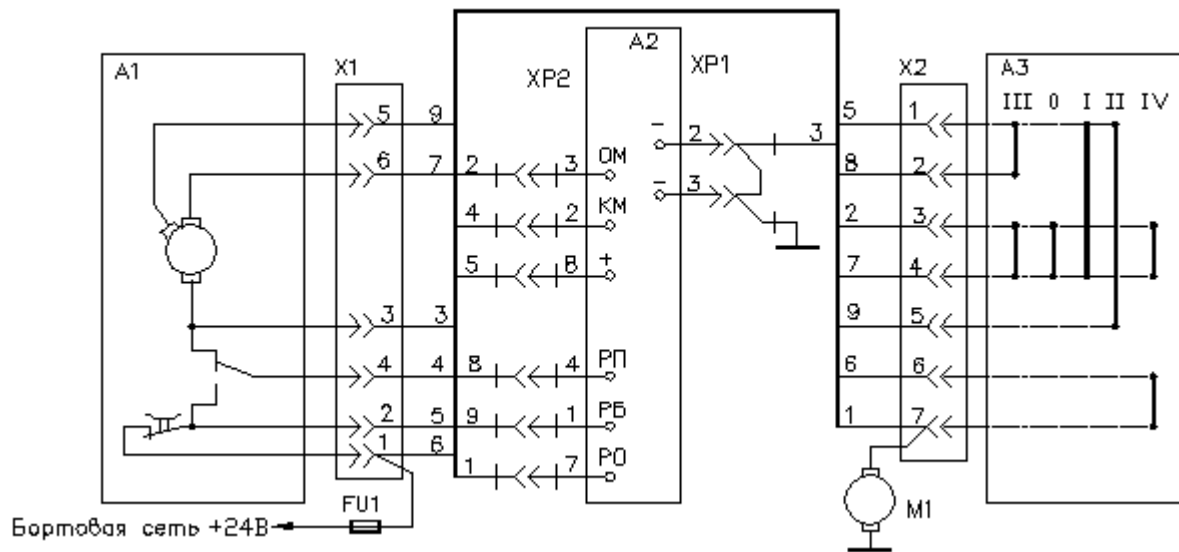


Схема электрическая подключения



Бортовая сеть +24В

Таблица 1

Обозн	Наименование
A1	Моторредуктор стеклоочистителя
A2	Реле управления стеклоочистителем
A3	Переключатель стеклоочистителя
M1	Двигатель стеклоомывателя
X1	Колодка подключения моторредуктора
X2	Колодка подключения переключателя стеклоочистителя
FU1	Предохранитель

Таблица 2

Обозначение штекеров РСД	Адрес
+	Плюс бортовой сети
-	Минус бортовой сети
КМ	Контакт моторредуктора
ОМ	Контакт 3 переключателя стеклоочистителя
РП	Контакт 2 переключателя стеклоочистителя
РБ	Контакт 5 переключателя стеклоочистителя, обмотка большой скорости моторредуктора
РО	Контакт 7 переключателя стеклоочистителя
РМ, ОБ	Не используются

Ответные части колодки гнездовые 602604 (45 7373 9007) и 602608 (45 7373 9012) на гнезда 203612 по ОСТ37.003.032-88.